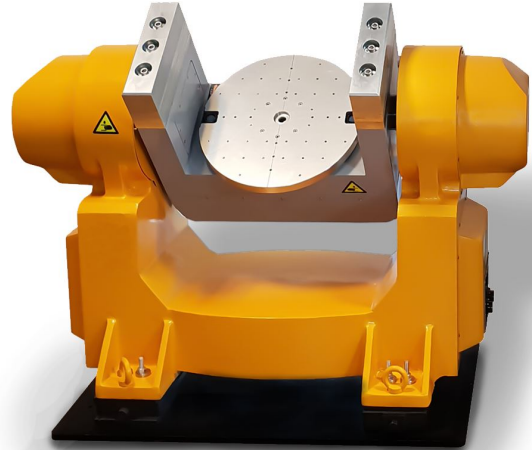


FDA-222 ■

Имитаторы движения серии FDA-222 являются частью экономических серий поворотных столов. Эти модели позволяют одновременно испытывать несколько средних и крупных датчиков блоков инерциальных измерений или датчиков микро электромеханических систем (МЭМС), а также для разработки, тестирования и калибровки стабилизированных оптических прицелов или датчиков системы астроориентации.

Эта модель имеет две степени свободы; крен и тангаж или внутренняя и средняя ось, соответственно. Средний карданный шарнир представляет собой открытую конструкцию, обеспечивающую беспрепятственный оптический доступ к планшайбе. Оси симулятора оснащены укладчиками для обеспечения безопасной загрузки/выгрузки испытуемого блока. Симулятор закрепляется на перекрытие помещения с помощью регулирования врезных гайки.

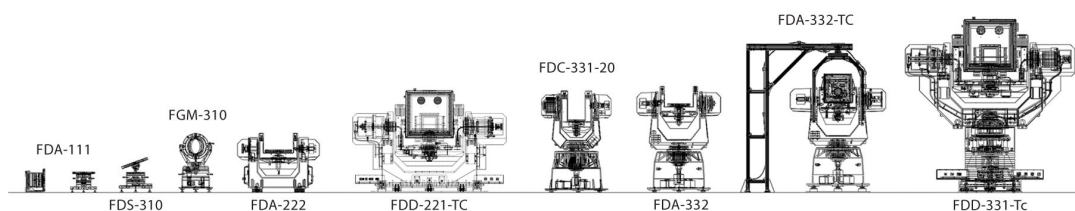


По требованию заказчика можно устновить термокамеру с газовым охлаждением и электрическим обогревателем.

Узел контактных вращающихся колец с силовыми кольцами и экранированными сигнальными кольцами обеспечивают электрический доступ к испытуемому блоку и позволяют имитировать непрерывное вращение. Помимо стандартной конфигурации контактного кольца, существует широкий выбор конструкций коробка контактного кольца и схем прокладки проводов.

Непосредственный привод переменного тока с бесщёточным двигателем с постоянным магнитом применяется для всех осей симуляторов. Серво датчики обратной связи также устанавливаются прямо на оси и обеспечивают высокую точность позиционирования.

Нелинейный многомерный контроллер ACCUDYNA встроен в особенном шкафе, в котором находятся источники питания, дроссели и моторные фильтры. Данный контроллер можно настроить по требованию пользователя. Контроллер может дать команду на положение, скорость и ускорение, как в ручную через Интерфейс (GUI), так и дистанционно через компьютерные интерфейсы RS-232/RS422. По требованию можно и через UDP (до 4 кГц).

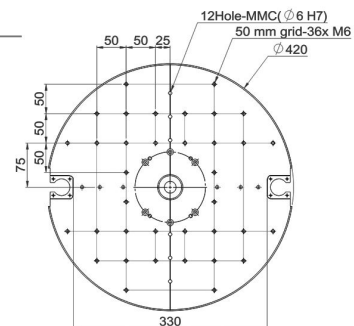


■ Мы способны на больше
■■■

Параметры FDA-222

ПАРАМЕТРЫ ИСПЫТУЕМОГО БЛОКА

Масса испытуемого блока	25 кг (можно до 50)
Габариты испытуемого блока	В: 400 мм, Д: 300 мм
Ровность поверхности	0.03 мм
Материал планшайбы	Анодированный Алюминий
Схема точки установки на планшайбе	550 мм Типа сетки М6, 12 отверстий-ММС (Ø6H7)
Высота поверхности планшайбы	745 мм
Высота точки пересечения осей	765 мм
Электрические линии связи	50 линий 2А, 10 линий 5А, (можно до 70 линий) С соединители тип D-sub или KPT



ПАРАМЕТРЫ СИМУЛЯТОРА

	внутренняя ось (крен)	Внешняя ось (тангаж)
Степени свободы		
Диапазон вращения	Непрерывный Бесщёточный двигатель постоянного/переменного тока	Непрерывный (По требованию можно ±180°)
Угловое позиционирование		
Точность	Угл. сек < ± 5 P-P	< ± 5 P-P
Повторяемость	Угл. сек < ± 1.5	< ± 1.5
Разрешение команды	град 0.0001	0.0001
Скорость		
Диапазон скорости	°/сек ± 1000	± 1000 (± 100 с ограниченным вращением)
Разрешение команды	°/сек 0.0001	0.0001
Стабильность скорости (на 360°)	% < 0.0001 (1 ppm)	< 0.0001 (1 ppm)
Динамика		
Максимальный крут. момент	Н.м 36	180
Инерциальный момент	Кг.м2 0.25	5.6
Частотный диапазон (-3дб, без груза)	Гц До 90	До 50
Ускорение (без груза)	°/сек2 ± 8000	± 1800
Погрешность ориентации		
Биение ортогональность	Угл. сек < ± 5 P-P Угл. сек < 5	< ± 5 P-P
ТермоКамера (по Требованию)		
Диапазон Температуры	°с	От -45 до +90
Стабильность Температуры	°с	± 1
Скорость изменения температуры	°с/мин	± 3
Условия эксплуатации и физические характеристики		
Температура эксплуатации	°с	22 ± 2
Температура при хранении	°с	0 до +50
Рассмотрения по ЭМС/ЭМП		По IEC 61000-5
Габариты поворотного стола	мм	(Д*Ш*В) 1270*640*1000
Вес поворотного стола	кг	770
Электропитание		380 В ±10%, 50Гц, 3-х фазная, N, PE, 15 А
Программное обеспечение		
Язык программы		Русский/Английский

Параметры, указанные в этом каталоге, представляют стандартную систему. Чтобы удовлетворить требования заказчика, АККУДИНА может разработать системы с параметрами, меньше или выше стандартного варианта.