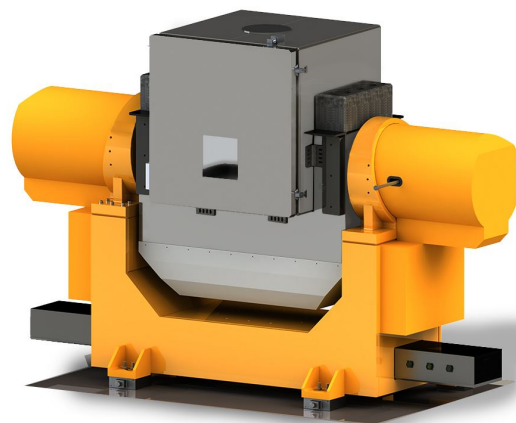


FDD -221-TC ■

Имитатор движения FDD-221-TC - это высокодинамичный, точный измерительный прибор. Эта система предназначена для имитации вибрации и точного замедленного движения, сохраняя при этом высокую точность целеуказания. Симулятор часто используется в качестве пилотажный тренажер в среде моделирования с аппаратными средствами в контуре или для разработки, испытания и калибровки любых инерциальных навигационных датчиков и систем, такие как INS, IMU, IRU, FOG, RLG и МЭМС.

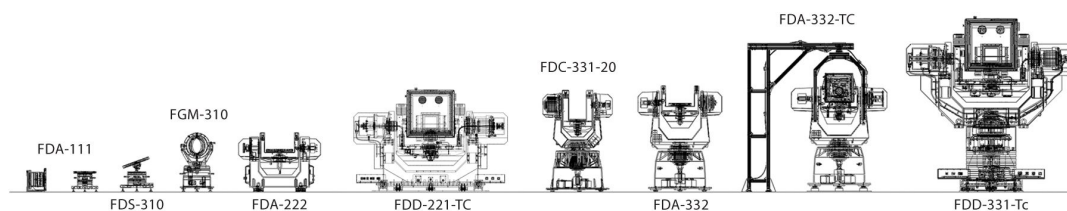
Эта модель имеет две степени свободы; крен и тангаж или внутренняя и внешняя ось, соответственно. Внешняя ось поворотного стола оснащена магнетическими тормозами для безопасного внесения/вынесения испытуемого блока. Термокамера с газовой или механической системой охлаждения и электрической системой нагрева закреплена к внешнему карданному валу. Симулятор закрепляется на перекрытие помещения с помощью регулирования врезных гайки.



Узел контактных вращающихся колец с силовыми кольцами и экранированными сигнальными кольцами обеспечивают электрический доступ к испытуемому блоку и позволяют имитировать непрерывное вращение. Помимо стандартной конфигурации контактного кольца, существует широкий выбор конструкций коробок контактного кольца и схем прокладки проводов.

Непосредственный привод переменного тока с бесщёточным двигателем с постоянным магнитом применяется для всех осей симуляторов. Серво датчики обратной связи также устанавливаются прямо на оси и обеспечивают высокую точность позиционирования.

Нелинейный многомерный контроллер ACCUDYNA встроен в особенном шкафу, в котором находятся источники питания, дроссели и моторные фильтры. Данный контроллер можно настроить по требованию пользователя. Контроллер может дать команду на положение, скорость и ускорение, как в ручную через Интерфейс (GUI), так и дистанционно через компьютерные интерфейсы RS-232/RS422. По требованию можно и через UDP (до 4 кГц).

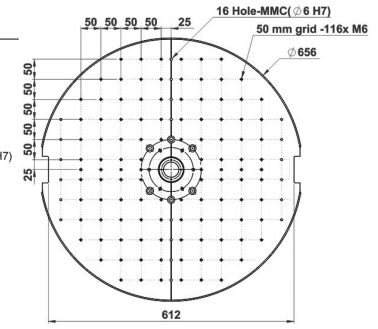


Мы способны на больше ...

Параметры FDD-221-TC

Параметры испытываемого блока

Масса испытываемого блока	50 кг (можно до 100)
Габариты испытываемого блока	В: 550 мм, Д: 600 мм
Ровность поверхности	0.03 mm
Материал планшайбы	Анодированный Алюминий
Схема точки установки на планшайбе	50 мм Типа сетки М6, 16 отверстий-ММС (Ø6Н7)
Высота поверхности планшайбы	1034 mm
Высота точки пересечения осей	1104 mm
Электрические линии связи	70 линий 2А, 150 VDC (можно до 100 линий) С соединители тип D-sub или КРТ



ПАРАМЕТРЫ СИМУЛЯТОРА

	Внутренняя ось (крен)	Средняя ось (тангаж)
Степени свободы		
Диапазон вращения	Непрерывный (По требованию можно $\pm 180^\circ$) Бесщёточный двигатель постоянного/переменного тока	Непрерывный
Угловое позиционирование		
Точность	Угл. сек $< \pm 2$ P-P	$< \pm 2$ P-P
Повторяемость	Угл. сек < 1	< 1
Разрешение команды	град 0.00001	0.00001
Скорость		
Диапазон скорости	$^\circ/\text{сек}$ $\pm 1'500$ (можно: ± 3600)	± 500 (можно: ± 1000) (± 100 с ограниченным вращением)
Разрешение команды	$^\circ/\text{сек}$ 0.00001	0.00001
Стабильность скорости (На 360°)	% < 0.0001 (1 ppm)	< 0.0001 (1 ppm)
Динамика		
Максимальный крут. момент	Н.м 115	858
Инерциальный момент	Кг.м ² 1.4	115
Частотный диапазон (-3дб, без груза)	Гц До 120	До 50
Ускорение (без груза)	$^\circ/\text{сек}^2$ $\pm 5'000$	± 500 (можно: 1000)
Погрешность ориентации		
Биение	Угл. сек $< \pm 3$ P-P	$< \pm 3$ P-P
ортогональность	Угл. сек < 3 (можно: < 1.5)	
ТермоКамера		
Диапазон Температуры	$^\circ\text{C}$ От -45 до +90 (можно от -75 до +150)	
Стабильность Температуры	$^\circ\text{C}$ ± 1	
Скорость изменения температуры	$^\circ\text{C}/\text{мин}$ ± 3 (можно до ± 10 , с LN2)	
По IEC 60068-3-5	(можно с функцией линейного возрастания температуры)	
Условия эксплуатации и физические характеристики		
Температура эксплуатации	$^\circ\text{C}$ 22 ± 2	
Температура при хранении	$^\circ\text{C}$ 0 до 50	
Рассмотрения по ЭМС/ЭМП	По IEC 61000-5	
Габариты поворотного стола	мм (Д*Ш*В) 2630*1258*1880	
Вес поворотного стола	кг 2130	
Электропитание	380 В $\pm 10\%$, 50Гц, 3-х фазная, N, PE, 20 А	
Программное обеспечение		
Язык программы	Русский/Английский	

Параметры, указанные в этом каталоге, представляют стандартную систему. Чтобы удовлетворить требования заказчика, АККУДИНА может разработать системы с параметрами, меньше или выше стандартного варианта.